

SKYGROOM À DOUBLE OUVRANT

TYPE B : OUVERTURE FERMETURE PNEUMATIQUE

RÉFÉRENCE : GRDENFC5150



La sécurité incendie en harmonie avec la lumière naturelle

LES + PRODUITS GROOM

- Exutoire à double vantaux
- Montage perpendiculaire ou parallèle au faitage
- Brises vent latéraux escamotables en verre
- Equipements peints à la couleur du châssis
- Epaisseur de verre 20 mm
- Test 1200 joules rapport d'essai



N° 118A0/14/985

> GAMME DIMENSIONNELLE (HORS TOUT DORMANT)

Angle d'ouverture à 87°

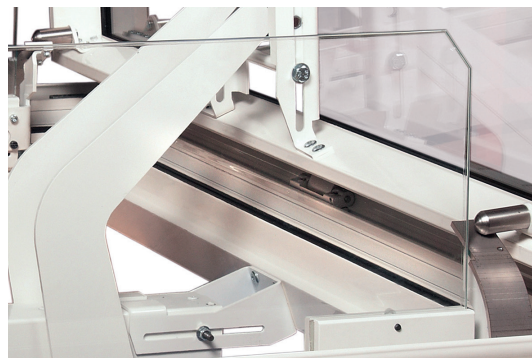
Largeur 700 mm à 1300 mm x Hauteur 700 mm à 2500 mm

> POIDS

Maximum 160 kg

Réalisé en profil aluminium SCHÜCO gamme AWS57.

> DÉTAIL DU BRISE VENT EN VERRE



Nota : nos plans de DENFC CE SKYGROOM sont disponibles sous format DWG et PDF.

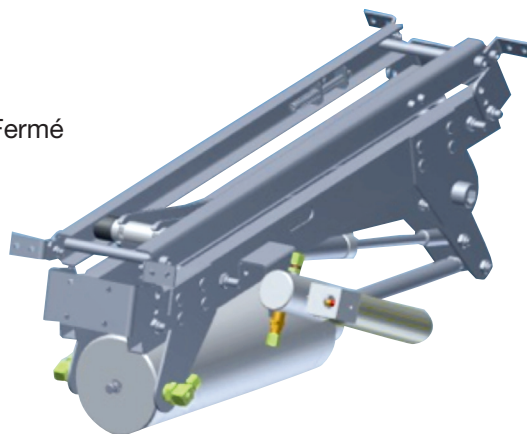


> VERSION VENTILATION

- AERAGROOM châssis Mono Vantail sans brise vent

> DISPOSITIF PNEUMATIQUE

- Vérin \varnothing 63 ou 80 mm double effet avec verrouillage Ouvert Fermé
- Déclencheur thermique CO² simple effet, 1 cartouche 100° et 1 ampoule d'alcool à 93° fournis
- Essai surcharge éolienne : SL 250
- Essai basse température ambiante : -25°
- Plan en DWG



> IMPLANTATION AU FAÎTAGE ET ENCOMBREMENT

